

ADICOS GSME-HOTSPOT IR TEMPERATURNI JAVLJALNIK



Javljalnik je namenjen zgodnjemu odkrivanju požara. Osnovna funkcija javljalnika je brezkontaktno merjenje termičnega (IR –infrardeče) sevanja premikajočih ali stacionarnih objektov. Javljalnik javi alarm, če se temperatura na površini nadzorovanega objekta dvigne preko določene meje. Glede na temperaturni obseg javljanja so na voljo sledeče verzije javljalnika. Javljalnik poleg pregrevanja in tlenja seveda zazna in javi tudi odprti ogenj.

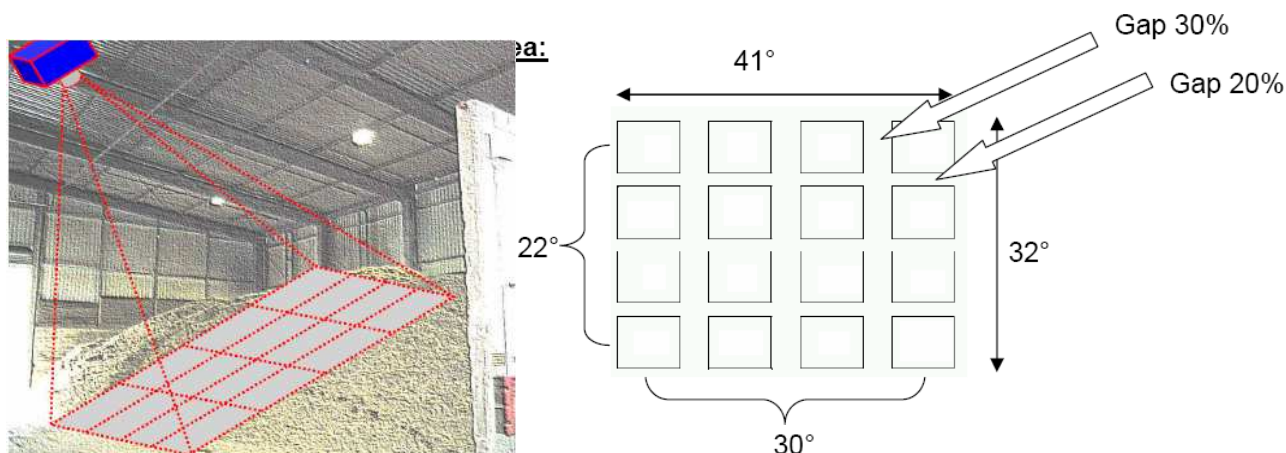
	Program	Temperaturno območje	Ločljivost
HOTSPOT (-C)	L	0 – 100 °C	0,5 °C
HOTSPOT (-C)	H	0 – 200 °C	1 °C
HOTSPOT (-C) 400	X	0 – 400 °C	10 °C

Varianta z oznako (-C) pomeni, da je v javljalnik vgrajena kamera, ki omogoča lažje usmerjanje javljalnika.

Javljalnike se lahko poveže med seboj in na centralo preko 2 žične M-Bus komunikacije. Možen pa je tudi priklop na standardne klasične požarne centrale, preko vgrajenega releja za alarm in napako (glej spodnjo priključno shemo).

Detekcija IR sevanja je izvedena preko polja $4 \times 4 = 16$ IR pirometrov. Temperaturno alarmno mejo za vsakega od 16 piro senzorjev se lahko nastavi s pomočjo osebnega računalnika s pripadajočo programsko opremo in posebnega vmesnika preko katerega se priključimo na javljalnik. Zaslona pred senzorjem ima funkcijo preprečevanja vpliva zračnega toka na senzor in preprečevanja nalaganja prahu na senzor. Vgrajeni mikrokontroler obdeluje signale iz 16-tih vgrajenih piro senzorjev. Meritev temperature ni odvisna od razdalje od objekta. Merjena površina narašča s kvadratom razdalje med javljalnikom in objektom. Temperature manjših objektov (od pokrivne površine javljalnika na določeni

razdalji) se povprečijo s temperaturo okolišne površine in je zato občutljivost nižja. Za boljšo predstavo površine pokrivanja glej spodnji sliki.



Razdalja (m)	Maksimalna površina pokrivanja (m)
1	0,65 x 0,51
2	1,3 x 1,0
4	2,6 x 2,1
10	6,5 x 5,1

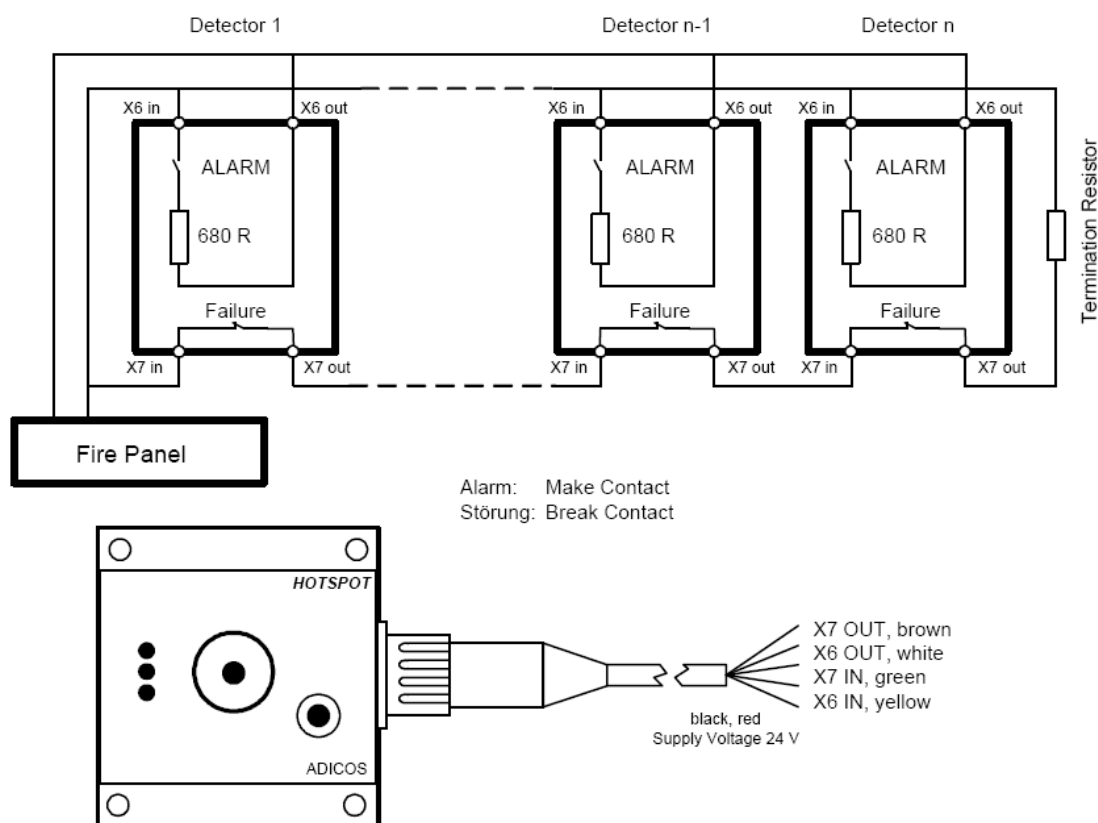
Javljalik je primeren za detekcijo pregrevanja:

- raznih tekočih trakov in transportirane robe na njih
- pregrevanja strojev
- uskladiščene robe, ki je podvržena spontanemu samovžigu

Tehnični podatki:

- Napajanje 20 do 40 Vdc (rdeča, črna žica)
- Poraba < 1VA
- Temperatura delovnja (-20°C) 0 °C do +60 °C
- Relativna vlaga 0 - 99% RV (brez kondenzacije, ali z vgrajenim gretjem)
- Ohišje pobarvan aluminij
- Dimenzije 60x100x100 mm
- Zaščita IP65
- Teža 0,6kg
- Priključek preko vgrajenega 12 polnega konektorja z priključnim kablom

Priključna shema



Priporočila za montažo:

- javljalnik montirati na mesto, ki je dostopno in vidno
- javljalnik mora imeti direktno vidljivost do nadzorovanega objekta
- javljalnik mora biti usmerjen navzdol, da se izognemo nabiranju prahu na leči (priporočljiv kot je vsaj 30°)
- javljalnik naj ne bo v neposredni bližini el. vodnikov z velikimi tokovi, ali vročih strojev ali strojev z vibracijami.

Zastopa montira in servisira :



Zarja elektronika d.o.o.
Polčeva pot 1
1241 Kamnik
www.zarja.com
Tel: 01/83 17 488
Fax: 01/83 17 558
E-mail: info@zarja.com