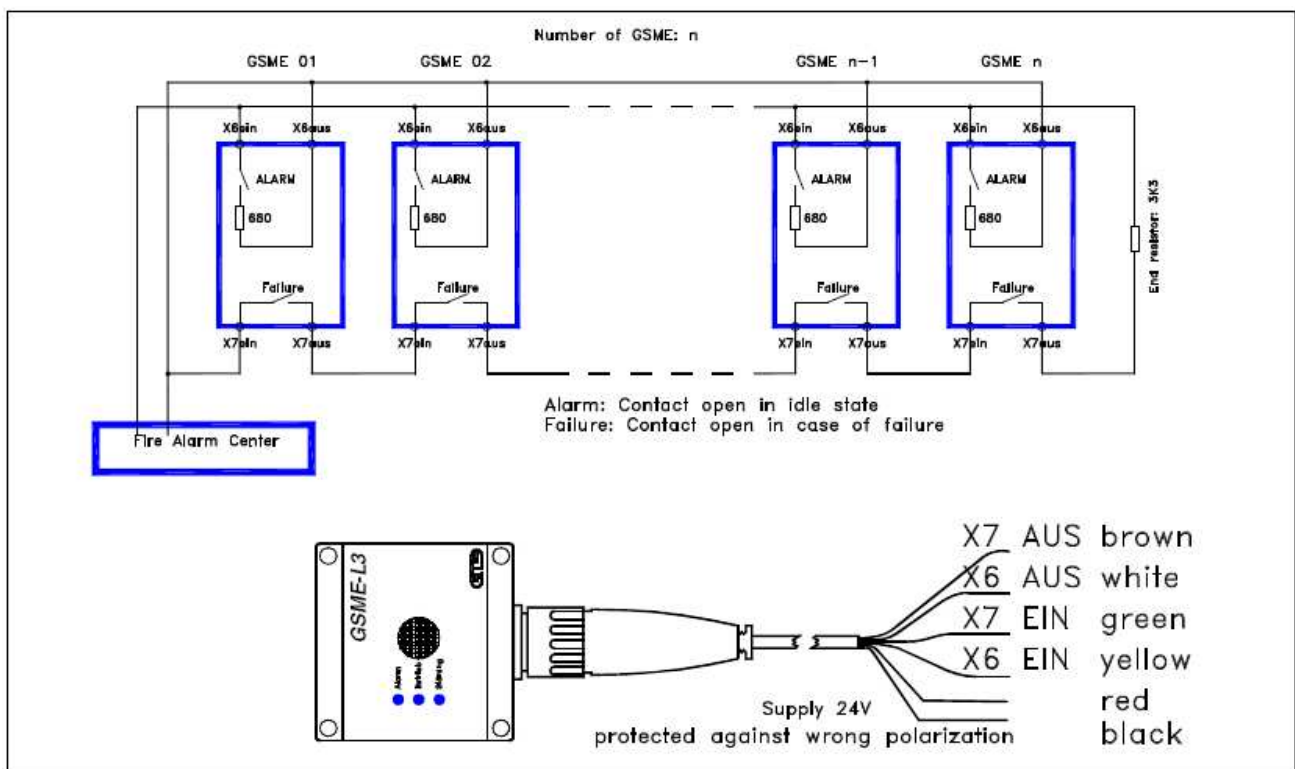


ADICOS GSME L2/L3/HC/FR JAVLJALNIKI POŽARNIH PLINOV



Javljalniki serije ADICOS GSME L2/L3/HC/FR so namenjeni zgodnjemu odkrivanju požara. Osnovna funkcija javljalnikov je detekcija karakterističnih plinov (CO, H₂, KW-fenolni hidrokarboni, NO_x-dušikovi oksidi), ki se razvijejo v začetni fazi požara. V javljalniku so odvisno od tipa 2 do 4 visokoobčutljivi senzorji za plin, ki so zaščiteni s sintranim filtrom. Signali iz senzorjev se obdelujejo z mikroprocesorjem in preko komunikacije pošljejo do centrale. Javljalnike se lahko poveže med seboj in na centralo preko 2 žične M-Bus komunikacije. Možen pa je tudi priklop na standardne klasične požarne centrale, preko vgrajenega releja za alarm in napako.



Področja uporabe

Tip javljalnika	GSME-L2	GSME-L3	GSME-HC	GSME-F	GSME-FR
Detektirani plin	CO, H2	CO, H2, KW/NOx	CO, KW/NOx, KW (fenol.)	CO (filter), H2, KW/NOx	CO (filter regener.), H2, KW/NOx
Tekoči trakovi s premogom	DA (samo za tleče požare)	DA	DA	DA	DA
Skladišče premoga (delno odprto)			DA	DA	DA
Tekoči trakovi z lesno maso (prezračevano, delno odprto)			NA ZAHTEVO	DA	DA
Pokriti tekoči trakovi in silosi z lesno maso					DA, po potrebi se v javljalnik vgradi grelec
Biomasa				Na zahtevo, po potrebi se v javljalnik vgradi grelec	Na zahtevo, po potrebi se v javljalnik vgradi grelec
Recikliranje				DA	DA

Tehnični podatki:

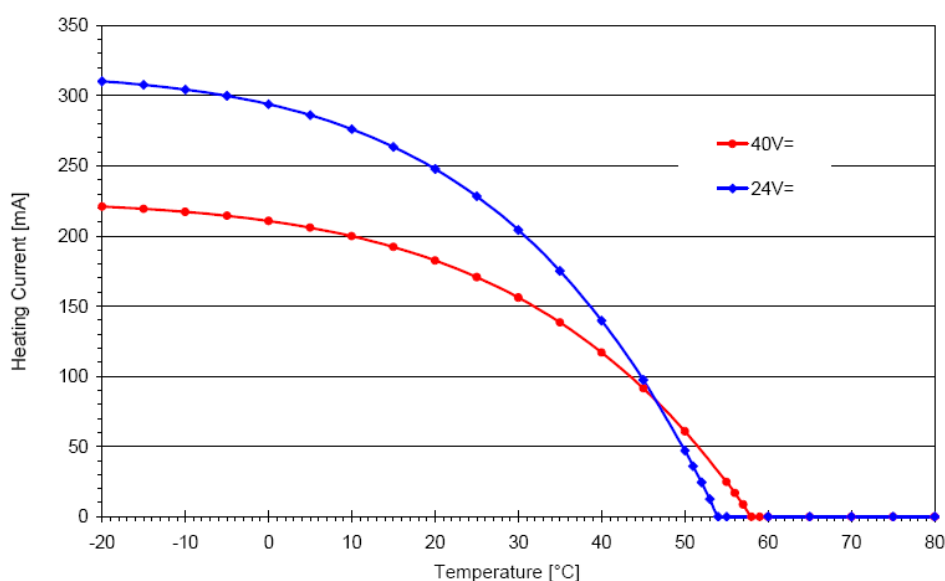
Napajanje	20 do 40 Vdc (rdeča, črna žica, polariteta ni važna)
Poraba	GSME-L2 1,5VA
	GSME-L3/HC 2VA
	GSME-F 2,5VA
	GSME-FR 3,5VA (ob vklopu 5VA za 4s)
Temperaturno obm. delovanja	-20 °C do +60 °C
Relativna vlažnost	20 – 99% r.V. brez kondenzacije
	Ob stalni kondenzaciji se vgradi gretje
Ohišje	Pobarvan aluminij (odporno na korozijo)
Dimenzije (šxvxd)	100x100x60 mm
Teža	0,6 kg
Zaščita	IP 64
Montaža	Na steno (fiksna povezava ali prilagodljivo viseče na kablu)

M-bus komunikacija omogoča:

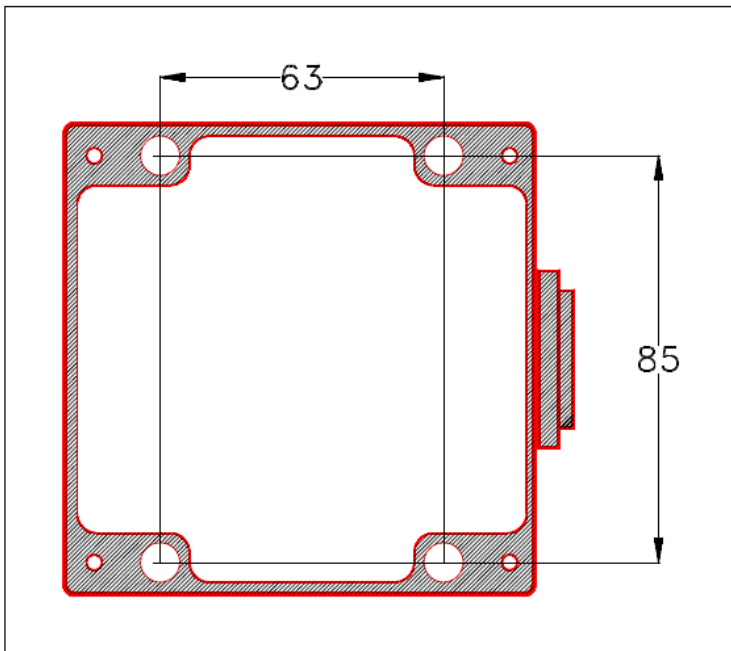
- dokumentiranje javljalnikovih podatkov, alarmov in napak
- posnetke in prezentacijo vseh meritev javljalnika
- nastavitve in optimizacijo javljalnikove občutljivosti
- servisne operacije za odpravljanje napak in testiranje
- povezavo 255 javljalnikov v en sistem

Ogrevanje javljalnika

Da se prepreči zamašitev sintranega filtra (vgrajenega pred senzorje) v vlažnem okolju (bio masa) je potrebno javljalnik ogrevati. Sicer lahko pride do zmanjšane občutljivosti javljalnika. V takih primerih se v javljalnik vgradi grelec, ki se interno kontrolira. Ogrevanje je možno izključiti preko M-bus komunikacije. Moč grelca znaša 7 VA. Obstajata 2 verziji grelca, za 24V in 40V napajanje.



Karakteristika ogrevanja javljalnika



Pritrdilne izvrtine (M5) za javljalnik

Navodila za izbiro lokacije javljalnika

- Lokacija naj bo lahko dostopna in vidna.
- Eventuelni zračni tok iz potencialnega mesta vžiga naj zaide v javljalnik.
- Upoštevati je potrebno vpliv termike iz segrelih delov oz. sonca.
- Upoštevati je potrebno konvekcijo z eventuelno ventilacijo oz. kot posledico strojev, ki se grejejo.
- Temperatura okolice naj bo v mejah -10°C do $+50^{\circ}\text{C}$, kratkotrajno -20°C do $+60^{\circ}\text{C}$.
- Izogibati se je potrebno sosesčini velikih električnih tokov, izvorov toplote in vibracij.
- Uporabiti je potrebno primerno zaščito javljalnika pred curki vode ali dežja.
- Z uporabo generatorja dima se lahko preveri eventuelne zračne tokove in optimalno pozicionira javljalnik

Zastopa montira in servisira :



Zarja elektronika d.o.o.
Polčeva pot 1
1241 Kamnik
www.zarja.com
Tel: 01/83 17 488
Fax: 01/83 17 558
E-mail: info@zarja.com